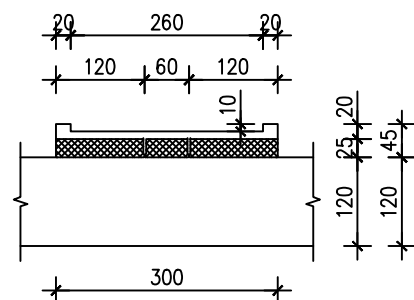
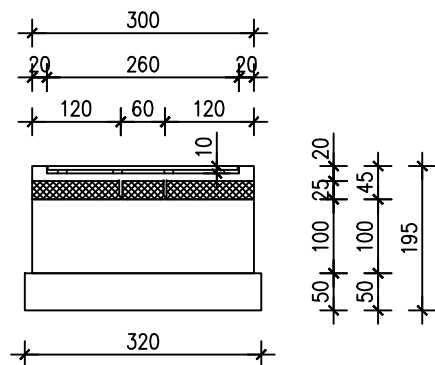


MOL RIVARELLA  
POPREČNI PRESJECI  
M 1:100

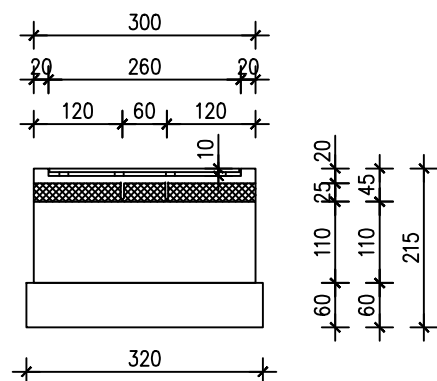
PRESJEK A-A



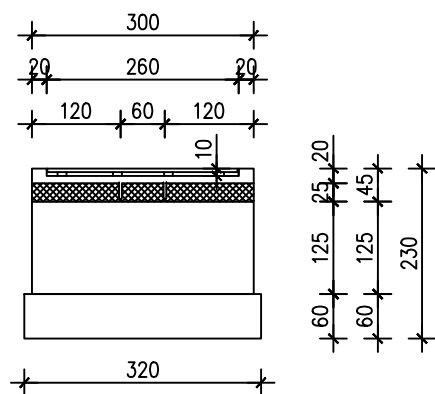
PRESJEK B-B



PRESJEK C-C



PRESJEK D-D

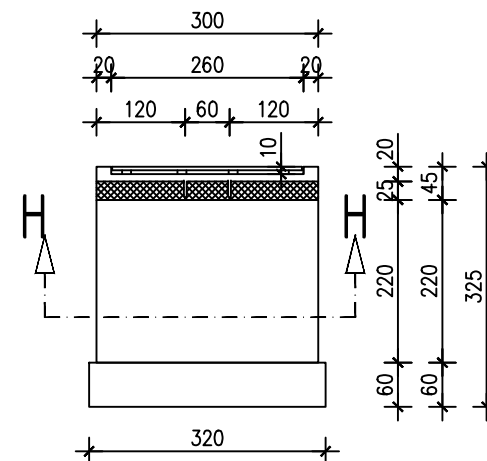


**KARAKTERISTIČAN PRESJEK**  
-drveni pod tipa twinson  
- tlačna ploča sa uzvišenjem  
-prednapregnute AB ploče  
- AB stupovi 300/80/h promijenljiv  
-AB temelj 320/160/60

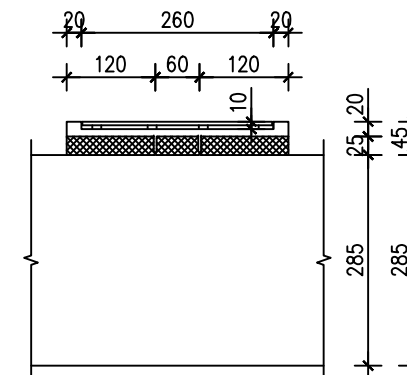
	Investitor:	Grad Novigrad, Veliki Trg 1, Novigrad	Lokacija: k.č.2399 KO Novigrad		
	Građevina:	Kupališni mol Rivarella	Br.projekta: 134/2014		
	Faza:	GLAVNI PROJEKT			
	Sadržaj:	<b>PRESJECI</b>			
	Projektant:	mr. Dino Ružić, dipl.ing.građ	Datum 12/2014	Mjerilo M 1:100	Broj lista 4

MOL RIVARELLA  
POPREČNI PRESJECI  
M 1:100

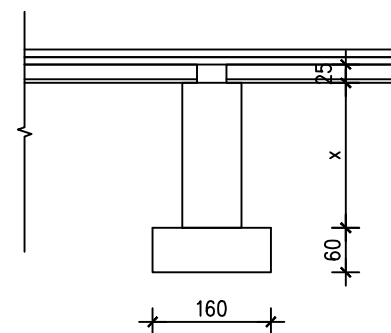
PRESJEK E-E



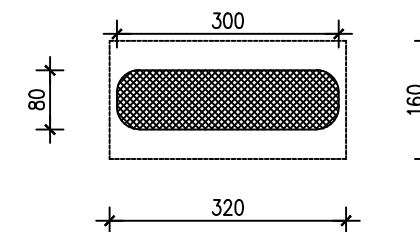
PRESJEK F-F



PRESJEK G-G



PRESJEK H-H  
KROZ STUP



**KARAKTERISTIČAN PRESJEK**  
-drveni pod tipa twinson  
- tlačna ploča sa uzvišenjem  
-prednapregnute AB ploče  
- AB stupovi 300/80/h promijenljiv  
-AB temelj 320/160/60

	Investitor:	Grad Novigrad, Veliki Trg 1, Novigrad	Lokacija: k.č.2399 KO Novigrad		
	Građevina:	Kupališni mol Rivarella	Br.projekta: 134/2014		
	Faza:	GLAVNI PROJEKT			
	Sadržaj:	<b>PRESJECI</b>			
	Projektant:	mr. Dino Ružić, dipl.ing.građ	Datum 12/2014	Mjerilo M 1:100	Broj lista 5